

## XC 系列

### 产品简介

- 符合国军标GJB2889
- 卡口式快速连接
- 采用双曲面线簧插孔
- 压接、焊接、印制板焊接多种端接方式
- 多种插头插座结构形式及镀层
- 五键定位具有盲插和防错插功能
- 广泛应用于航空、航天、舰船等各类军事领域



### 主要技术性能

#### [机械性能]

##### 1) 普通型及穿墙密封转接座:

- 壳体: 高强度铝合金
- 壳体镀层:

屏蔽镀层: 镀锌军绿色钝化、化学镀镍

非屏蔽镀层: 阳极化着黑色

— 绝缘体: 热固性材料

— 封线体和密封圈: 硅橡胶材料

— 接触件: 铜合金镀银或镀金

##### 2) 玻璃烧结方盘密封插座:

— 壳体: 碳钢

— 壳体镀层: 电镀锌

— 绝缘体: 玻璃体

— 接触件: 铁合金镀镍或镀金

##### 1) 和2):

— 振动: 频率10~2000Hz 加速度: 196m/s<sup>2</sup>

— 冲击: 加速度980m/s<sup>2</sup>

— 恒加速度: 980m/s<sup>2</sup>

— 机械寿命: 1000次

#### [电气性能]

— 接触件接触电阻及额定电流:

规格 mm	普通型 接触电阻 mΩ	穿墙密封 接触电阻 mΩ	方盘密封 接触电阻 mΩ	额定电流 A
φ 1.0	≤5	≤10	≤15	5
φ 1.5	≤2.5	≤5	≤7.5	10
φ 2.0	≤1.25	≤2.5	≤3.75	20
φ 3.0	≤0.75	≤1.5	≤2.25	40

— 额定电压及耐电压:

工作环境	密封电连接器		普通型电连接器	
	额定电压 V	耐电压 V	额定电压 V	耐电压 V
常温状态	500	1500	500	1500
湿热状态	500	750	500	1125
低气压条件 (1kPa)	150	300	250	300

— 绝缘电阻: MΩ

工作等级	标准条件	高温	湿热
绝缘电阻	≥5000	≥1000	≥100

— 外壳间电连续性:

铝合金外壳 ≤2.5mΩ

钢外壳 ≤5mΩ

#### [环境性能]

— 使用温度: -55℃~+200℃

— 相对湿度: 40℃时, 达95%

— 耐盐雾: 化学镀镍 96h  
不锈钢钝化1000h

— 工作高度: 30000m

— 气密性:

穿墙密封转接座: 压差50.7kPa, 漏率≤46Pa·cm<sup>3</sup>/s

玻璃烧结气密型: 压差152 kPa, 漏率≤0.1Pa·cm<sup>3</sup>/s

电连接器还具有防潮湿、防霉菌、防淋雨、防沙尘等性能。

[更精/更快/更周到……]



**XC系列插头插座分类表**

插头插座类型	基本标记	结构特点	备注
压接插头	XC-T-k...	铝合金壳体屏蔽或非屏蔽镀层； 铜合金接触件镀银或镀金，压接可拆卸； 既可装针，又可装孔；	可与以下任一种插座插配
焊接插头	XCH-T-k...	铝合金壳体屏蔽或非屏蔽镀层； 铜合金接触件镀银或镀金，焊接不可拆卸； 既可装针，又可装孔；	尾部有螺纹，可与以下任一种插座插配
方盘压接插座	XC-F-k...	铝合金壳体屏蔽或非屏蔽镀层，方形安装盘； 铜合金接触件镀银或镀金，压接可拆卸； 既可装针，又可装孔；	有尾部带螺纹（可附件）和不带螺纹两种结构
圆形压接插座	XC-Y-k...	铝合金壳体屏蔽或非屏蔽镀层，无安装盘； 铜合金接触件镀银或镀金，压接可拆卸； 既可装针，又可装孔；	尾部有螺纹
方盘焊接插座	XCH-F-k...	铝合金壳体屏蔽或非屏蔽镀层，方形安装盘； 铜合金接触件镀银或镀金，焊接不可拆卸； 既可装针，又可装孔；	有尾部带螺纹（可附件）和不带螺纹两种结构
方盘印制板插座	XCB-F-k...	铝合金壳体屏蔽或非屏蔽镀层，方形安装盘； 铜合金接触件镀银或镀金，印制板焊接不可拆卸； 既可装针，又可装孔；	尾部无螺纹
方盘密封插座 (玻璃烧结)	XC-F-M...	钢壳体屏蔽镀层，方形安装盘； 铁质接触件镀镍或镀金，焊接不可拆卸； 仅可装针； 有气密性	尾部无螺纹
螺母紧固式 穿墙密封转接座 (灌胶密封)	XC-S-M...	铝合金壳体屏蔽或非屏蔽镀层； 铜合金接触件镀银或镀金，不可拆卸； 一端为插针形式，另一端为插孔形式； 有气密性	面板外为孔，面板内为针
方盘安装式 穿墙密封转接座 (灌胶密封)	XC-S(1)-M... XC-S(2)-M...	铝合金壳体屏蔽或非屏蔽镀层； 铜合金接触件镀银或镀金，不可拆卸； 一端为插针形式，另一端为插孔形式； 有气密性	XC-S(1)-M...： 面板外为孔，面板内为针； XC-S(2)-M...： 面板外为针，面板内为孔

XC系列

**XC系列用压接接触件**

规格 mm	类型	色环	压线筒内径 mm	压线筒外径 mm	适配导线截面 mm <sup>2</sup>	压接工具/定位器代号*	拆卸工具代号
Φ1.0	A	红	Φ1.0	Φ2.1	0.20	XCXY/DWQ-01	XCQZ-Φ1
	B	蓝	Φ1.3		0.35		
					0.50		
Φ1.5	A	红	Φ1.35	Φ2.8	0.75	XCXY/DWQ-01	XCQZ-Φ1.5
	B	蓝	Φ1.8		1.00		
					1.20		
Φ2.0	A	红	Φ2.1	Φ3.6	1.50	XCXY/DWQ-01	XCQZ-Φ2
	B	蓝	Φ2.5		2.00		
					2.50		
Φ3.0	A	红	Φ3.2	Φ4.6	3.00	XCXY/DWQ-01	XCQZ-Φ3
	B	蓝	Φ3.4		4.00		
					5.00		

注：有关压接工具的详细内容请参见《压接工具》

[更精/更快/更周到……]



**XC系列型号命名**

[压接插头、方盘压接插座及圆形压接插座的型号命名]

系列主称	XC	14	T	4	K	HP1
壳体号	14-18-22-24-27-30-33-36-39					
产品类型	T 插头 Y 圆形插座 F 方盘插座					
接触件数	1~62 (参见“接点排列图”)					
接触件类型	Z 插针镀银 Z1 插针镀金 K 插孔镀银 K1 插孔镀金					

XC系列

**壳体镀层及尾部附件**

屏蔽镀层:	
HP1 尾部装屏蔽螺帽, 化学镀镍	WP1 尾部装弯式电缆夹, 化学镀镍
HP2 尾部装屏蔽螺帽, 镀镉军绿色钝化	WP2 尾部装弯式电缆夹, 镀镉军绿色钝化
HP3 尾部装屏蔽螺帽, 镀锌军绿色钝化	WP3 尾部装弯式电缆夹, 镀锌军绿色钝化
P1 尾部有螺纹, 选配附件, 化学镀镍	
P2 尾部有螺纹, 选配附件, 镀镉军绿色钝化	
P3 尾部有螺纹, 选配附件, 镀锌军绿色钝化	
P40 尾部有螺纹, 选配附件, 不锈钢钝化	
非屏蔽镀层:	
H 尾部装直式电缆夹, 阳极化着黑色	W 尾部装弯式电缆夹, 阳极化着黑色
E 尾部有螺纹, 选配附件, 阳极化着黑色	
(以下仅用于方盘插座)	
屏蔽镀层:	
D1 尾部无螺纹, 化学镀镍	
D2 尾部无螺纹, 镀镉军绿色钝化	
D3 尾部无螺纹, 镀锌军绿色钝化	
D40 尾部无螺纹, 不锈钢钝化	
非屏蔽镀层:	
(无标记) 尾部无螺纹, 阳极化着黑色	

**键位** 无标记-N键位、(W)-W键位、(X)-X键位、(Y)-Y键位、(Z)-Z键位

注:

1. 为保证与各种规格电缆的匹配, 还有多种专用尾部附件可供选择, 有关详细内容请参见《XC及其派生系列电连接器附件》。
2. 对于要求选用B型压接针孔的, 请在型号后注明“(B)”, 不注明的均为A型压接针孔。

**[型号标记示例]**

(1) XC39T62ZW(W) (B)

XC系列插头, 壳体号为39, 62芯接触件, 接触件为B型镀银插针, 尾部装弯式电缆夹, 壳体阳极化着黑色, W键位。

(2) XC14F4K1P1

XC系列方盘插座, 壳体号为14, 4芯接触件, 接触件为A型镀金插孔, 壳体尾部有螺纹, 选配附件化学镀镍, N键位。

[更精/更快/更周到……]



[方盘焊接插座及方盘印制板插座的型号命名]

系列主称	XCH 方盘焊接插座 XCB 方盘印制板插座	XCH	14	F	4	Z	D1
壳体号	14-18-22-24-27-30-33-36-39						
产品类型	F 方盘插座						
接触件数	1~62 (参见“接点排列图”)						
接触件类型	Z 插针镀银 Z1 插针镀金						
壳体镀层	屏蔽镀层: D1 化学镀镍 D3 镀锌军绿色钝化 非屏蔽镀层: (无标记) 阳极化着黑色						
键位	无标记-N键位、(W)-W键位、(X)-X键位、(Y)-Y键位、(Z)-Z键位						

[型号标记示例]

XCH14F4ZD1 XCH方盘焊接插座,壳体号为14,4芯接触件,接触件为镀银插针,壳体化学镀镍,W键位。

[玻璃烧结方盘密封插座的型号命名]

系列主称	XC 14 F 4 M -02	XC	14	F	4	M	-02
壳体号	14-18-22-24-27-30-33-36-39						
产品类型	F 方盘密封插座						
接触件数	1~62 (参见“接点排列图”)						
说明标记	M 玻璃烧结密封,壳体电镀镍,接触件镀银 M1 玻璃烧结密封,壳体电镀镍,接触件镀金						
键位	无标记-N键位、(W)-W键位、(X)-X键位、(Y)-Y键位、(Z)-Z键位						
改型说明	02-壳体为不锈钢材料(安装尺寸与正常烧结插座不一致,详见190页,XC-F-M-02插座面板切口建议尺寸)						

[型号标记示例]

XC14F4M(W) XC系列方盘密封插座,壳体号为14,4芯接触件,玻璃烧结密封,壳体电镀镍,接触件镀银,W键位。

[穿墙密封转接座的型号命名]

系列主称	XC 14 S 4 M D1	XC	14	S	4	M	D1
壳体号	14-18-22-24-27-30-33-36-39						
产品类型	S 螺母紧固式穿墙密封转接座,面板外为孔,面板内为针 S(1) 方盘安装式穿墙密封转接座,面板外为孔,面板内为针 S(2) 方盘安装式穿墙密封转接座,面板外为针,面板内为孔						
接触件数	1~62 (参见“接点排列图”)						
说明标记	M 灌胶密封,接触件镀银 M1 灌胶密封,接触件镀金						
壳体镀层	屏蔽镀层: D1 化学镀镍 D3 镀锌军绿色钝化 非屏蔽镀层: (无标记) 阳极化着黑色						
键位	无标记-N键位、(W)-W键位、(X)-X键位、(Y)-Y键位、(Z)-Z键位						

[型号标记示例]

XC14S4MD1(W) XC系列螺母紧固式穿墙密封转接座,面板外为孔,面板内为针,4芯接触件,灌胶密封,接触件镀银,壳体化学镀镍 W键位

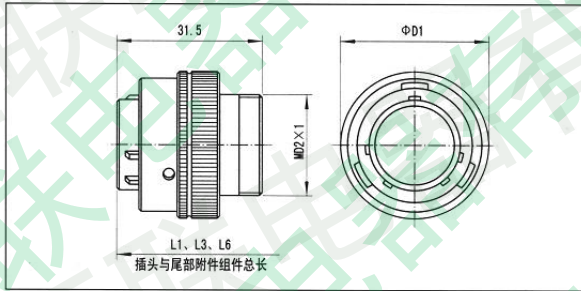
XC系列

[更精/更快/更周到……]



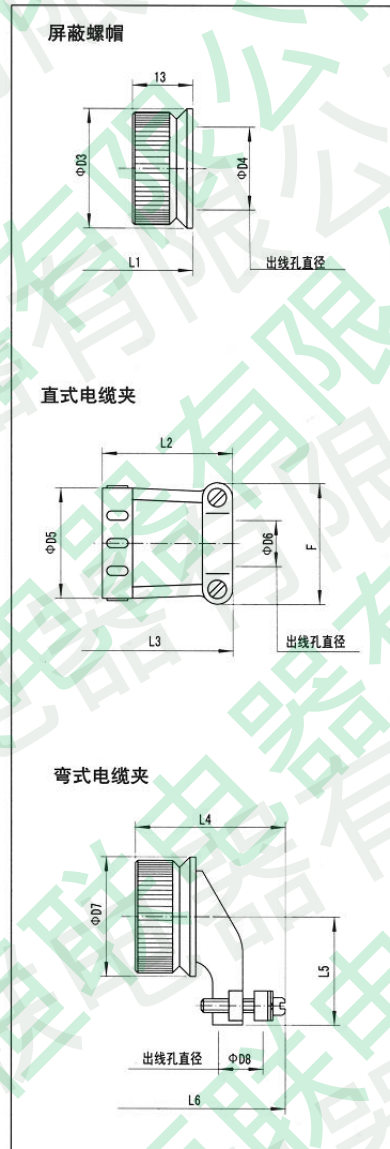
外形尺寸

[XC系列插头]



注意：右图中所列三种附件是随产品型号一起命名的，不单独供货，用户可根据需要选用其他附件，有关附件资料请见“XC及其派生系列电连接器附件”（P199）。

壳体号	14	18	22	24	27	30	33	36	39
D1	24	28	32	34	37	40	43	46	49
D2	14	18	22	24	27	30	33	36	39
D3	18	22	26	28	31	34	37	40	43
D4	10	14	18	20	23	26	29	32	35
L1	39.5	39.5	39.5	39.5	39.5	39.5	39.5	39.5	39.5
D5	16	20	24	26	29	33	36	39	42
D6 min	5.5	8.5	8.5	10.5	10.5	15	15	21	21
D6 max	8	13	13	18	18	23	23	28	28
F	22	27	27	32	32	37	37	42	42
L2	22	22	25	25	25	30	30	30	30
L3	48.5	48.5	51.5	51.5	51.5	56.5	56.5	56.5	56.5
D7	22	26	30	32	35	38	40	44	46
D8 min	5	8	8	10	10	14	14	20	20
D8 max	11	15	19	21	24	26	29	32	35
L4	37.5	39.5	41.5	45.5	45.5	53.5	53.5	55.5	55.5
L5	21	23	25	26	27.5	29.5	31	32.5	34
L6 max	63.5	65.5	69.5	71.5	71.5	79.5	79.5	81.5	81.5



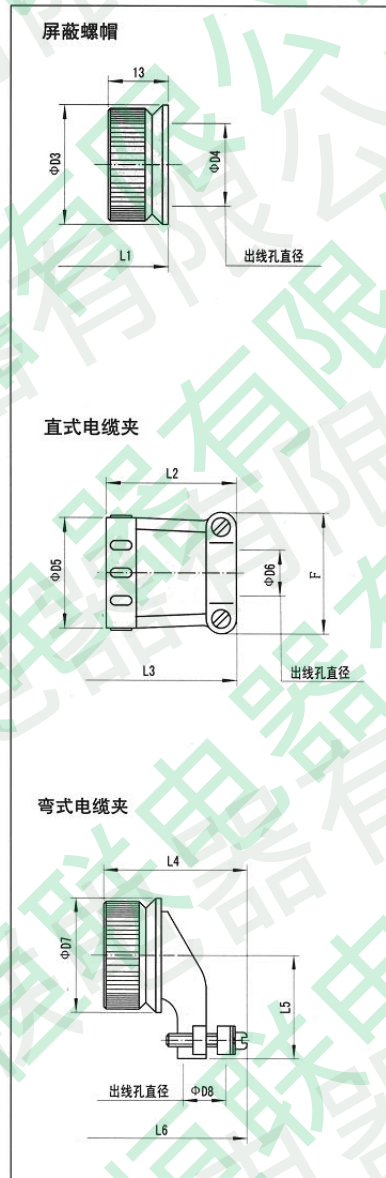
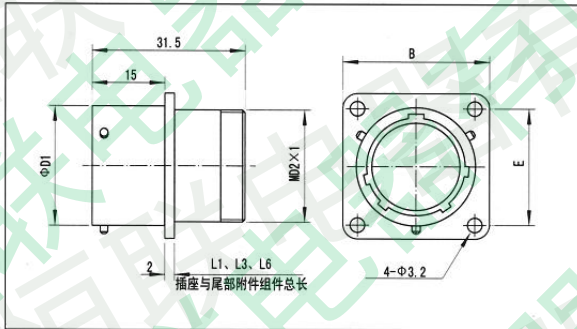
XC系列

[更精/更快/更周到……]



[XC方盘压接插座]

XC方盘插座分为尾部带螺纹和不带螺纹两种结构，两者外形尺寸一致。图形以带螺纹（可附件）的插座为例。



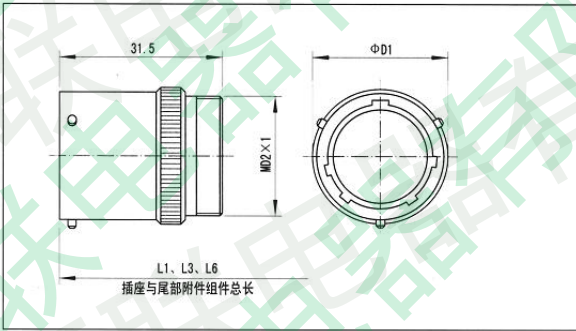
XC系列

壳体号	14	18	22	24	27	30	33	36	39
D1	15.7	19.7	23.7	25.7	28.7	31.7	34.7	37.7	40.7
D2	14	18	22	24	27	30	33	36	39
B	25	27.5	30	32	34.5	36.5	39.5	41	43
E	19	21.5	24	26	28	30	32.5	34	36
D3	18	22	26	28	31	34	37	40	43
D4	10	14	18	20	23	26	29	32	35
L1	22.5	22.5	22.5	22.5	22.5	22.5	22.5	22.5	22.5
D5	16	20	24	26	29	33	36	39	42
D6 min	5.5	8.5	8.5	10.5	10.5	15	15	21	21
D6 max	8	13	13	18	18	23	23	28	28
F	22	27	27	32	32	37	37	42	42
L2	22	22	25	25	25	30	30	30	30
L3	31.5	31.5	34.5	34.5	34.5	39.5	39.5	39.5	39.5
D7	22	26	30	32	35	38	40	44	46
D8 min	5	8	8	10	10	14	14	20	20
D8 max	11	15	19	21	24	26	29	32	35
L4	37.5	39.5	41.5	45.5	45.5	53.5	53.5	55.5	55.5
L5	21	23	25	26	27.5	29.5	31	32.5	34
L6max	46.5	48.5	52.5	54.5	54.5	62.5	62.5	64.5	64.5

[更精/更快/更周到……]



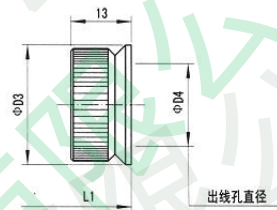
[XC圆形压接插座]



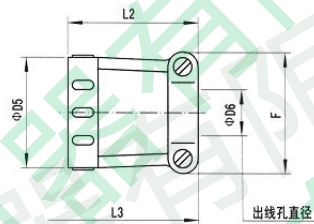
XC系列

壳体号	14	18	22	24	27	30	33	36	39
D1	17	21	25	27	30	33	36	39	42
D2	14	18	22	24	27	30	33	36	39
D3	18	22	26	28	31	34	37	40	43
D4	10	14	18	20	23	26	29	32	35
L1	39.5	39.5	39.5	39.5	39.5	39.5	39.5	39.5	39.5
D5	16	20	24	26	29	33	36	39	42
D6min	5.5	8.5	8.5	10.5	10.5	15	15	21	21
D6max	8	13	13	18	18	23	23	28	28
F	22	27	27	32	32	37	37	42	42
L2	22	22	25	25	25	30	30	30	30
L3	48.5	48.5	51.5	51.5	51.5	56.5	56.5	56.5	56.5
D7	22	26	30	32	35	38	40	44	46
D8min	5	8	8	10	10	14	14	20	20
D8max	11	15	19	21	24	26	29	32	35
L4	37.5	39.5	41.5	45.5	45.5	53.5	53.5	55.5	55.5
L5	21	23	25	26	27.5	29.5	31	32.5	34
L6max	63.5	65.5	69.5	71.5	71.5	79.5	79.5	81.5	81.5

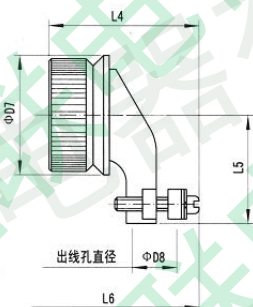
屏蔽螺帽



直式电缆夹



弯式电缆夹



[更精/更快/更周到……]



[XCH方盘焊接插座](不带螺纹)

壳体号	D1	D2	B	E
14	15.7	14	25	19
18	19.7	18	27.5	21.5
22	23.7	22	30	24
24	25.7	24	32	26
27	28.7	27	34.5	28
30	31.7	30	36.5	30
33	34.7	33	39.5	32.5
36	37.7	36	41	34
39	40.7	39	43	36

[XCH方盘焊接插座](带螺纹)

壳体号	D1	D2	B	E
14	15.7	14	25	19
18	19.7	18	27.5	21.5
22	23.7	22	30	24
24	25.7	24	32	26
27	28.7	27	34.5	28
30	31.7	30	36.5	30
33	34.7	33	39.5	32.5
36	37.7	36	41	34
39	40.7	39	43	36

XC系列

[XC-F-M玻璃烧结方盘密封插座]

壳体号	D1	D2	B	E
14	15.7	14	25	19
18	19.7	18	27.5	21.5
22	23.7	22	30	24
24	25.7	24	32	26
27	28.7	27	34.5	28
30	31.7	30	36.5	30
33	34.7	33	39.5	32.5
36	37.7	36	41	34
39	40.7	39	43	36

[XC-F-M-02玻璃烧结方盘密封插座]

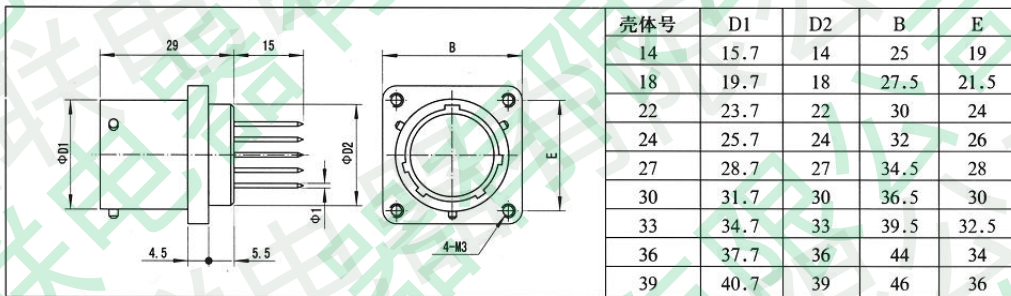
壳体号	D1	D2	B	E
14	15.7	14	25	19
18	19.7	18	27.5	21.5
22	23.7	23	30	24
24	25.7	26	32	26
27	28.7	30	34.5	28
30	31.7	33	39.5	32.5
33	34.7	37	43	36
36	37.7	41	46	39
39	40.7	45	50	43



[更精/更快/更周到……]

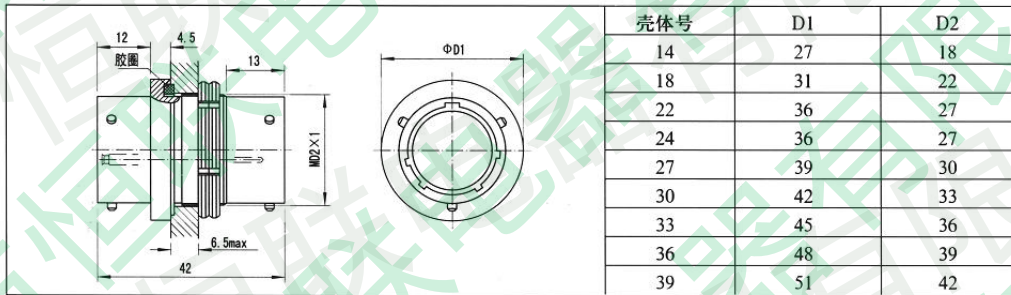


[XCB方盘印制板焊接插座]

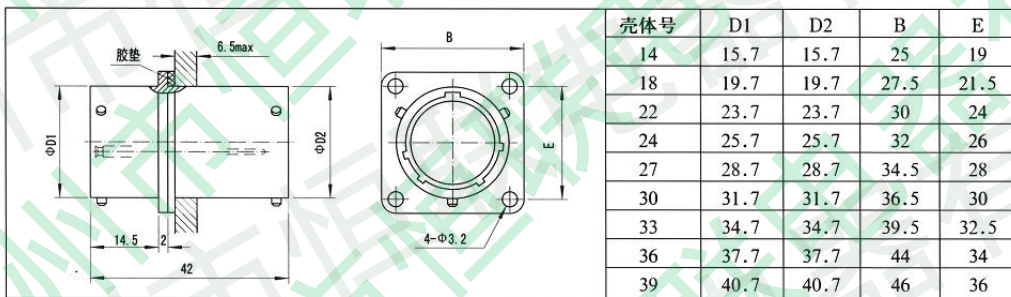


XC系列

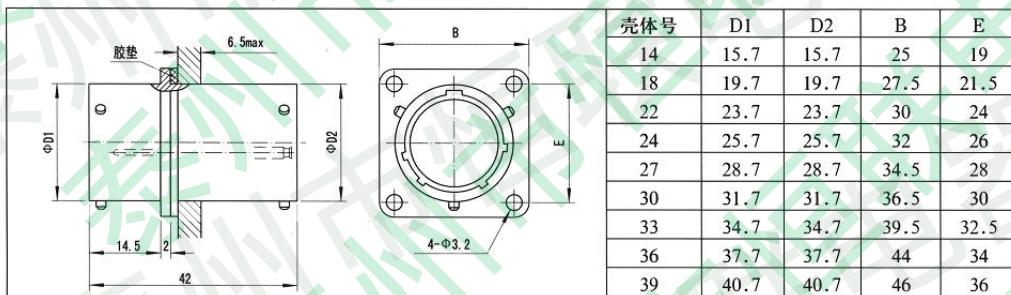
[XC-S-M 螺母紧固式穿墙密封转接座 (面板外为孔, 面板内为针)]



[XC-S(1)-M 方盘安装式穿墙密封转接座 (面板外为孔, 面板内为针)]



[XC-S(2)-M 方盘安装式穿墙密封转接座 (面板外为针, 面板内为孔)]



[更精/更快/更周到……]



[XC、XCH、XC-F-M、XCB插座面板切孔建议尺寸]

	壳体号	D	E
	14	14.3	19
	18	18.3	21.5
	22	22.3	24
	24	24.3	26
	27	27.3	28
	30	30.3	30
	33	33.3	32.5
	36	36.3	34
	39	39.3	36

[XC-F-M-02插座面板切孔建议尺寸]

	壳体号	D	E
	14	14.3	19
	18	18.3	21.5
	22	23.3	24
	24	26.3	26
	27	30.3	28
	30	33.3	32.5
	33	37.3	36
	36	41.3	39
	39	45.3	43

XC系列

[XC-S-M插座面板切孔建议尺寸]

	壳体号	D
	14	18.5
	18	22.5
	22	27.5
	24	28.2
	27	31.2
	30	34.2
	33	37.2
	36	40.2
39	43.2	

[XC-S(1)-M、XC-S(2)-M插座面板切孔建议尺寸]

[XC方盘插座后装面板切孔建议尺寸]

	壳体号	D	E
	14	16	19
	18	20	21.5
	22	24	24
	24	26	26
	27	29	28
	30	32	30
	33	35	32.5
	36	38	34
	39	41	36

[更精/更快/更周到……]



XC系列接点排列(装针绝缘体插合面视图)

XC系列

壳体号	1	2	3	4
14				
18				
22				
24				
27				
30				
33				
36				
39				

○  $\Phi 1.0$  接触件

◐  $\Phi 1.5$  接触件

◑  $\Phi 2.0$  接触件

◒  $\Phi 3.0$  接触件

[更精/更快/更周到……]



XCB印制板布线建议尺寸 (装孔绝缘体印字面)

壳体号	14-1	14-2	14-3	14-4
14				
18				
22				
24				
27				

XC系列

[更精/更快/更周到……]

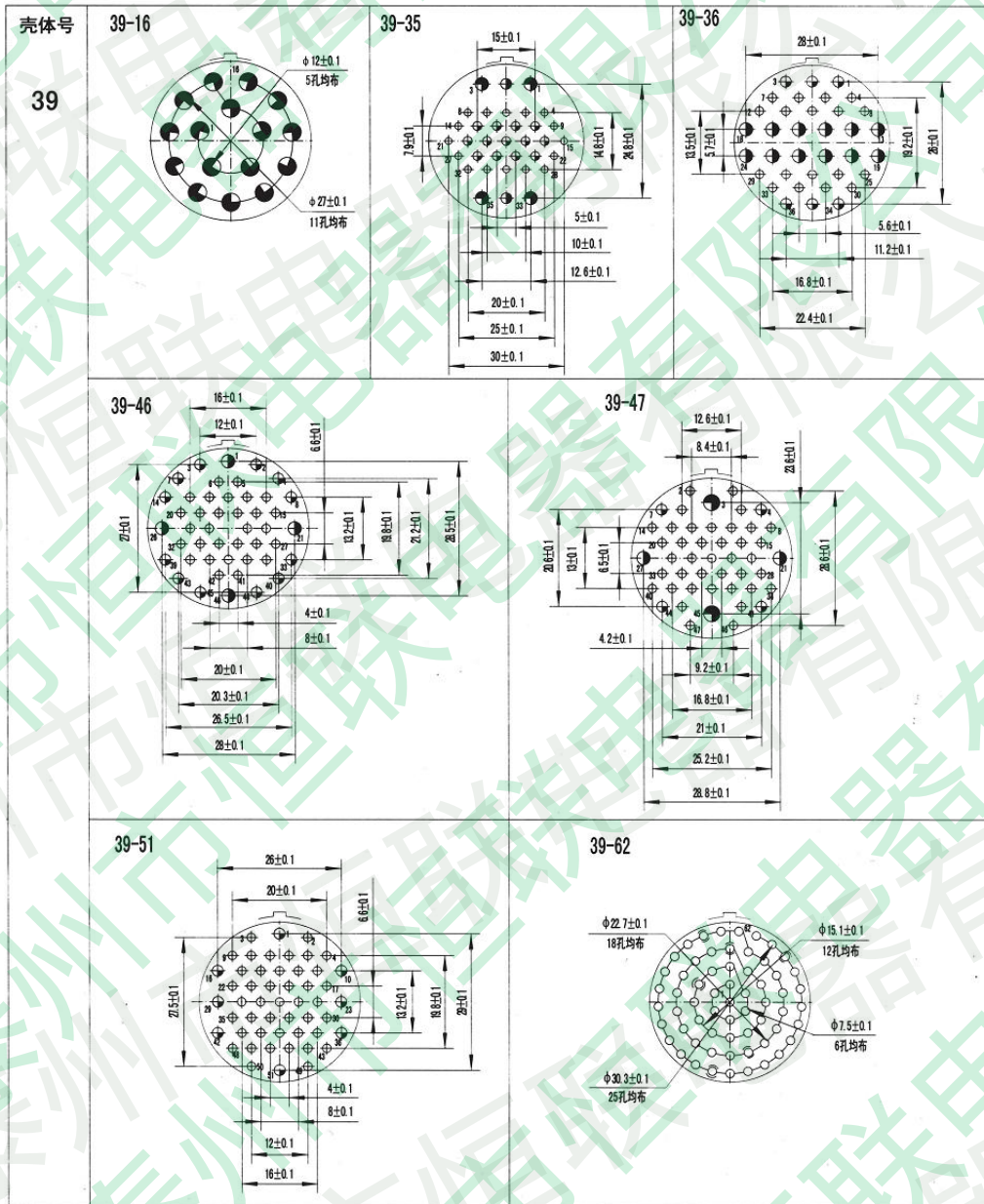


XC系列



地址：江苏省泰兴市张桥工业园区198号 电话：0523-87593018 传真：0523-87599288 技术支持：13775743687

[更精/更快/更周到……]



XC系列

接触件规格	标识	建议印制板上小孔最小直径
$\phi 1$		$\phi 1.2$
$\phi 1.5$		$\phi 1.7$
$\phi 2$		$\phi 2.2$
$\phi 3$		$\phi 3.2$